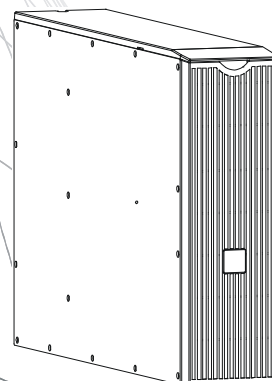


Bedienungsanleitung

Smart-UPS[™] On-Line Unterbrechungsfreie Stromversorgung

Isoliertransformator
Modelle: SURT001 und SURT002

Isolier- und Abspanntransformator
Modelle: SURT003 und SURT004



Allgemeine Informationen

Wichtige Sicherheitshinweise

Lesen Sie die Anweisungen vor Installation, Inbetriebnahme, Wartung oder Pflege aufmerksam durch; dadurch lernen Sie die USV besser kennen. In diesem Handbuch bzw. auf dem Produkt sind hin und wieder die folgenden speziellen Hinweise zu sehen, die Sie vor potenziellen Gefahren warnen oder Ihre Aufmerksamkeit auf Informationen richten sollen, die eine Vorgehensweise verdeutlichen oder vereinfachen.



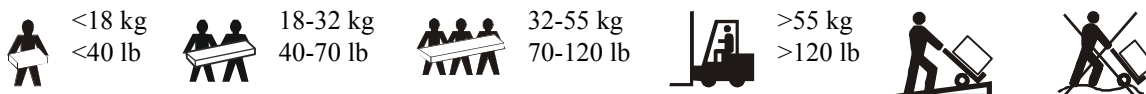
Wenn zusätzlich zu einem Produktsicherheitskennzeichen mit einem Gefahren- oder Warnhinweis dieses Symbol zu sehen ist, wird auf eine elektrische Gefahr hingewiesen, die bei Nichtbeachtung der gegebenen Anweisungen zu Verletzungen führen kann.



Dieses Symbol auf einem Warn- oder Sicherheitsetikett des Produktes zeigt an, dass Verletzungen und Produktschäden drohen, falls die Anweisungen nicht befolgt werden.

 GEFAHR
GEFAHR Zeigt eine gefährliche Situation an, die bei Nichtvermeidung zu einer tödlichen oder schweren Verletzung führt.
 WARNUNG
WARNUNG Zeigt eine gefährliche Situation an, die bei Nichtvermeidung zu einer tödlichen oder schweren Verletzung führen könnte.
 VORSICHT
VORSICHT Zeigt eine gefährliche Situation an, die bei Nichtvermeidung zu einer kleinen oder mittleren Verletzung führen könnte.
HINWEIS
HINWEIS zeigt Verfahren an, die nicht mit Verletzungen in Verbindung stehen.

Richtlinien zur Produkthandhabung



Sicherheitsanweisungen und allgemeine Informationen

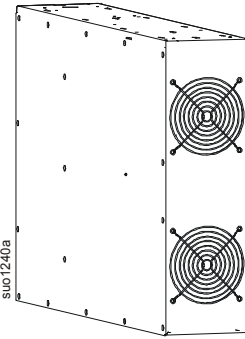
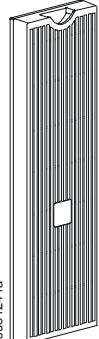
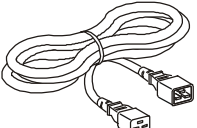

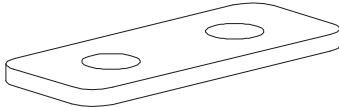
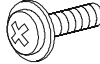
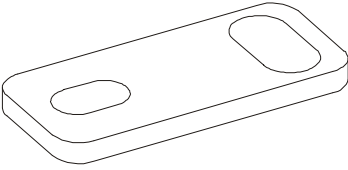
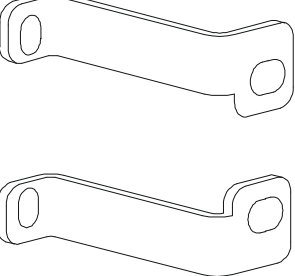
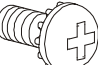
- Halten Sie sich an die einschlägigen Elektrovorschriften.
- Sämtliche Verdrahtung muss von einem qualifizierten Elektriker durchgeführt werden.
- Jegliche Änderungen an diesem Gerät, die nicht ausdrücklich von APC genehmigt wurden, können das Erlöschen der Garantie zur Folge haben.
- Diese USV ist ausschließlich zur Verwendung in Innenräumen vorgesehen.
- Diese USV darf beim Betrieb nicht direkter Sonneneinstrahlung oder übermäßiger Staub- bzw. Feuchtigkeitsbelastung ausgesetzt sein und darf nicht mit Flüssigkeiten in Kontakt kommen.
- Überzeugen Sie sich davon, dass die Lüftungsschlitze der USV nicht blockiert sind. Lassen Sie genügend Platz für eine ordnungsgemäße Belüftung.
- Bei einer USV mit einem werkseitig installierten Netzkabel schließen Sie das USV-Netzkabel direkt an eine Steckdose an. Verwenden Sie keinen Überspannungsschutz und keine Verlängerungskabel.
- Die Anlage ist sehr schwer. Halten Sie stets sichere Hebetekniken ein, die dem Gewicht der Anlage angemessen sind.

Allgemeine Informationen

- Gebrauchte Batterien immer recyceln.
- Recyceln Sie das Verpackungsmaterial oder bewahren Sie es zur Wiederverwendung auf.

Lieferumfang

Überprüfen Sie den Inhalt bei Erhalt. Sollten Sie Schäden feststellen, benachrichtigen Sie Ihren Spediteur und Händler.

<p>Transformator</p> 	<p>Frontblende</p> 	<p>SURT001: Jumper-Kabel</p> 
<p>Dokumentations-CD</p> 		
<p>1 Verschlussklammer zur Befestigung der SURT/SRT-USV am SURT-Transformator ganz oben</p>  <p>2 Schrauben zur Befestigung der Verschlussklammer</p> 	<p>2 Verschlussklammern zur Befestigung der SURT-USV am SURT-Transformator</p> 	<p>Obere und untere Verschlussklammern zur Befestigung der USV SRT3000XLI/ SRT3000XLW-IEC am Transformator SURT001/SURT002</p>  <p>3 Flachkopfschrauben zur Befestigung der Verschlussklammern an der USV SRT3000XLI/SRT3000XLW-IEC</p> 

Produktbeschreibung

Der Smart-UPS™ RT-Transformator soll als Isolierungstransformator verwendet werden. Die Modelle SURT003 und SURT004 können auch als Abwärtstransformator verwendet werden.

Der Turm kann in einem 48 cm hohen Gestell untergebracht werden. Es sollte mithilfe eines speziellen Schienensatzes in einem Gestell oberhalb der USV installiert werden. Der Schienensatz SURTRK2 wird separat als Zubehör verkauft. Weitere Informationen erhalten Sie auf der APC by Schneider Electric-Webseite unter www.apc.com oder von Ihrem APC by Schneider Electric-Außendienstmitarbeiter.

USV- und Transformatormodelle sind nicht unbedingt mit den in diesem Handbuch abgebildeten Anlagen identisch.

Produktübersicht

Spezifikationen

Weitere technische Spezifikationen finden Sie auf den APC by Schneider Electric-Internetseiten unter: www.apc.com.

Elektrische Daten

	SURT001	SURT002	SURT003	SURT004
Nenn-Eingangsspannung(VAC)	220–240		208 oder 220-240	200 bzw. 220
Eingangsspannungsbereich (VAC)	170–280			
Höchstnennstrom für Eingangsstrom (Ampere)	16	30		
Eingangsanschluss	IEC C20	Festverdrahtung (10 AWG)	7,6 cm Leitung mit L6-30P	
Linienfrequenz (Hz)	45–65			
Nenn-Ausgangsspannung(VAC)	220–240		220-240/208/ 110/120	200/100 bzw. 220/110
Ausgangssteckdosen	IEC C19	Festverdrahtung (10 AWG)	(2) L6-20R (1) L6-30R (1) L14-30R (8) 5-20R T-Schlitz	(1) L6-20R (1) L6-30R (2) L5-20R (8) 5-20R T-Schlitz
Maximale Ausgangsleistung (VA)	3000	5000	4800	4600
Maximale Ausgangsleistung (Watt)	3000	5000	4800	4600

Verkabelungsdiagramme

⚠ VORSICHT

STROMSCHLAGGEFAHR

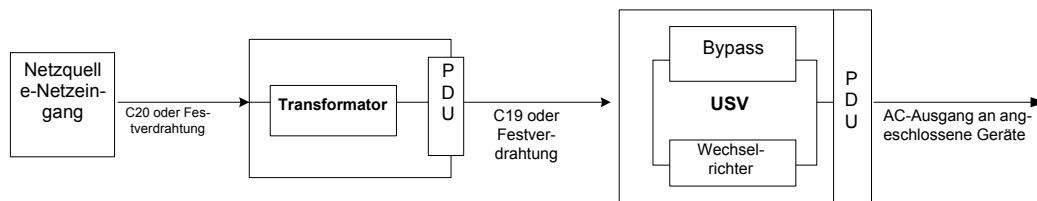
- Halten Sie sich an die einschlägigen Elektrovorschriften.
- Die Verdrahtung muss von einem qualifizierten Elektriker durchgeführt werden.

Bei Nichtbeachtung dieser Anweisungen kann es zu kleinen oder mittleren Verletzungen kommen.

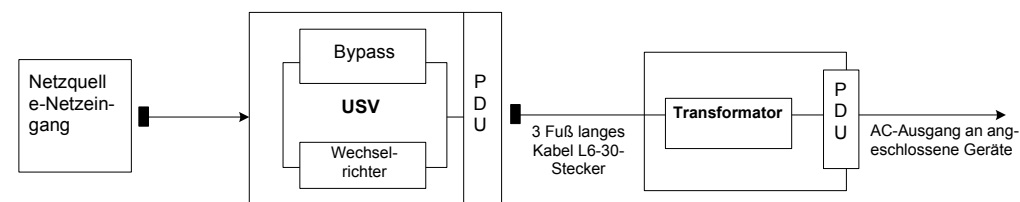
Typische Systemkonfiguration

Modell	Stromspannung	USV-Ausgang	Eingangsspannung Auswahl der Schalterposition	Transformator- Ausgangsspannung
SURT001	230	230	-	230
SURT002	230	230	-	230
SURT003	208	208	208	240/208/120
SURT003	240	240	240	240/208/120
SURT003	220	220	240	220//110
SURT004	200	200	-	200/100
SURT004	220	220	-	220/110

Modelle: SURT001 und SURT002



Modelle: SURT003 und SURT004



Installation

Tower-Transformator Modell SRT3000XLI/ SRT3000XLW-IEC

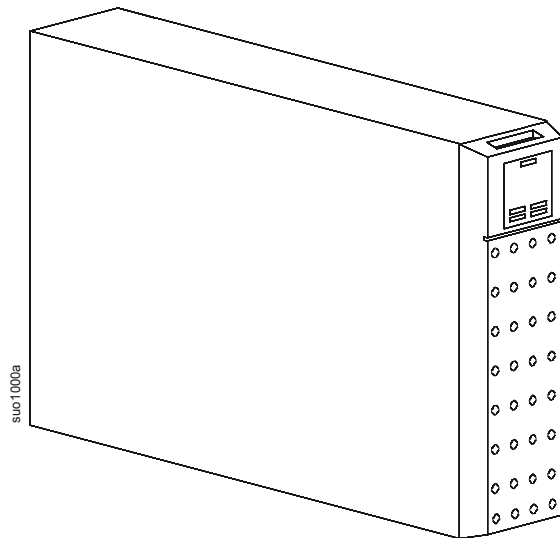
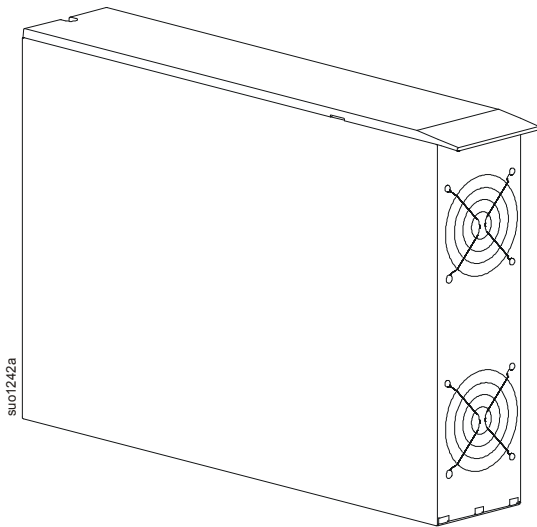
VORSICHT

GEFAHR, DASS DAS GERÄT HERUNTERFÄLLT

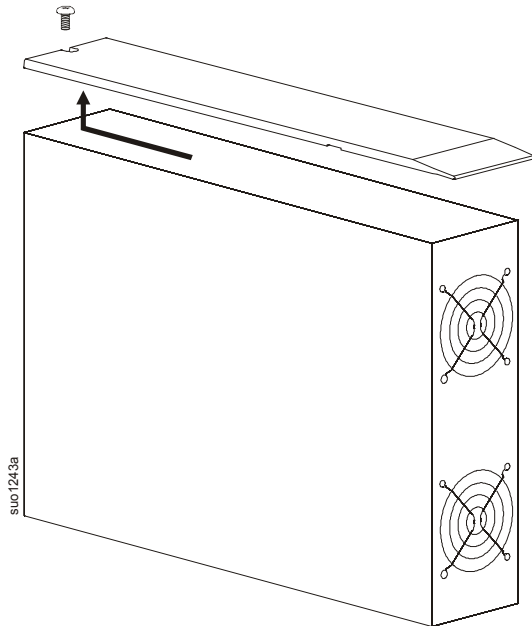
- Die Anlage ist sehr schwer.
- Halten Sie stets sichere Hebetechniken ein, die dem Gewicht der Anlage angemessen sind.

Bei Nichtbeachtung dieser Anweisungen kann es zu kleinen oder mittleren Verletzungen kommen.

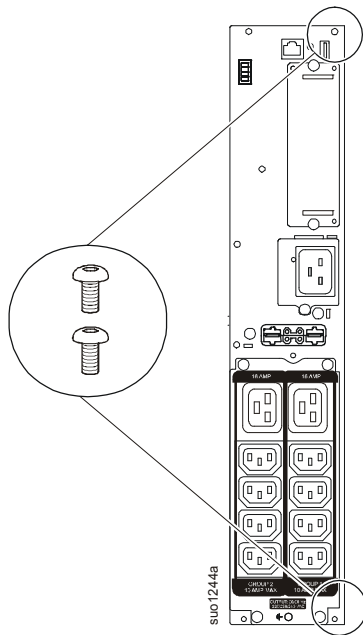
- 1 Platzieren Sie den Transformator auf der linken Seite der USV am Installationsort.



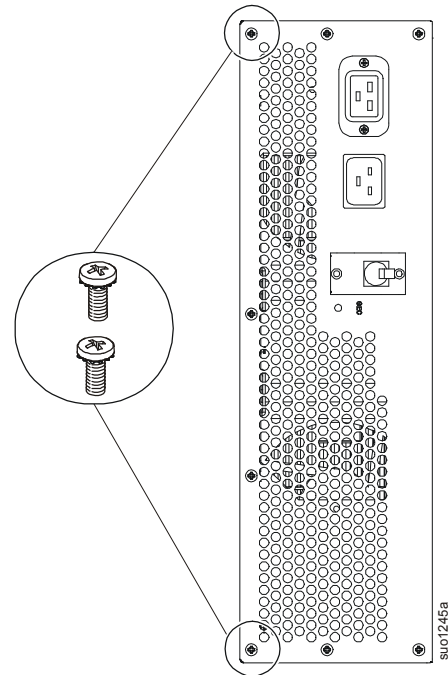
- 2 Nehmen Sie die obere Abdeckung vom Transformator und entsorgen Sie sie.



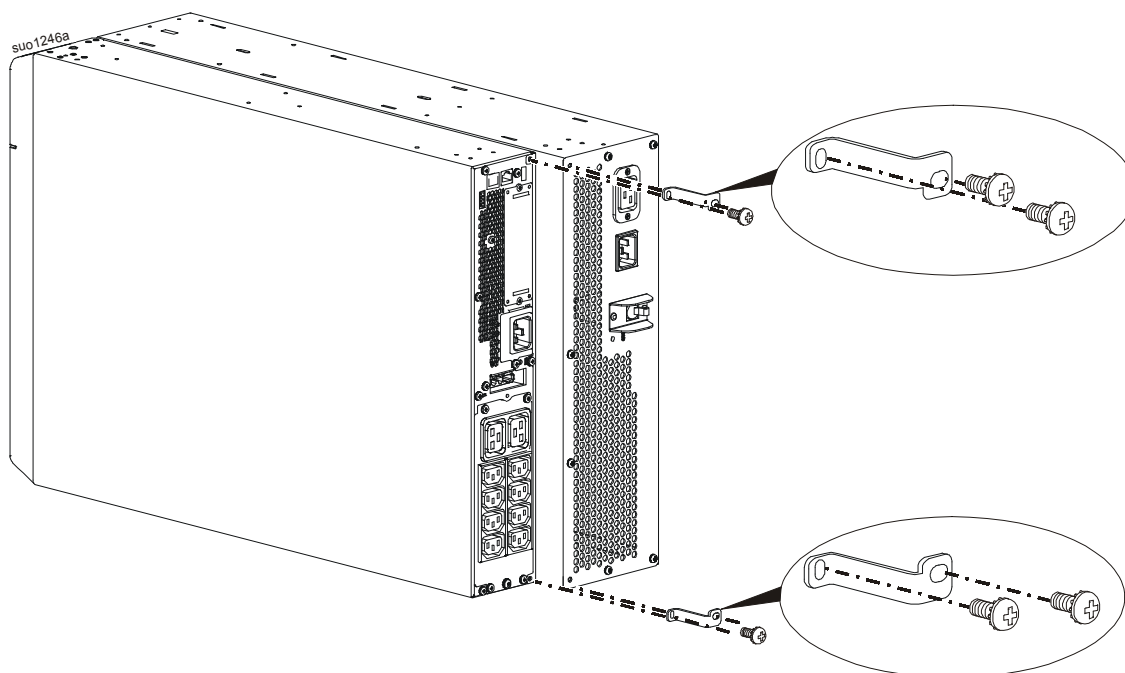
- 3 Entfernen Sie die beiden Schrauben an der Ober- und Unterseite der USV. Verwenden Sie einen T20-Torx-Schraubendreher.



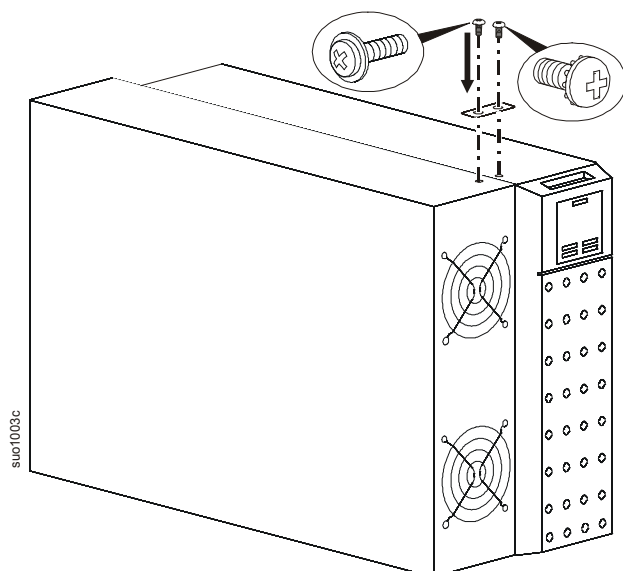
- 4 Entfernen Sie die beiden Schrauben an der Ober- und Unterseite des Transformators.



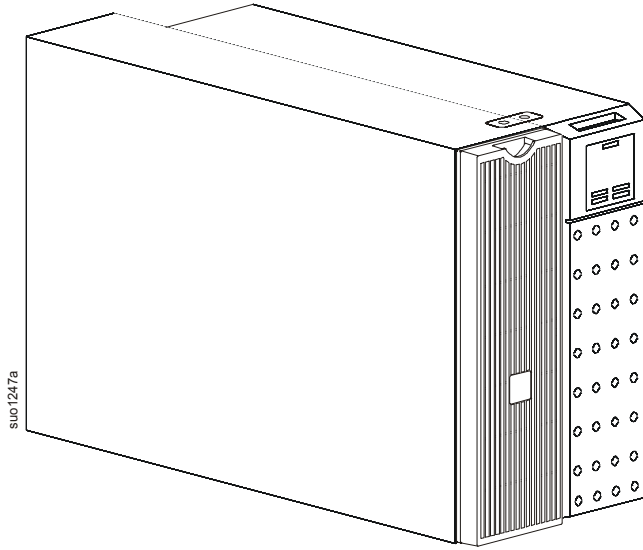
- 5 Verwenden Sie eine in Schritt 3 entfernte Schraube (T20-Torx-Schraubendreher) und eine neue Flachkopfschraube, um die Verschlussklammern an der Ober- und Unterseite von Transformator und USV zu befestigen.
Hinweis: Montieren Sie die Flachkopfschrauben an der USV.



- 6 Installieren Sie die Halterungen an Transformator und USV.



7 Installieren Sie die Frontblende am Transformator.

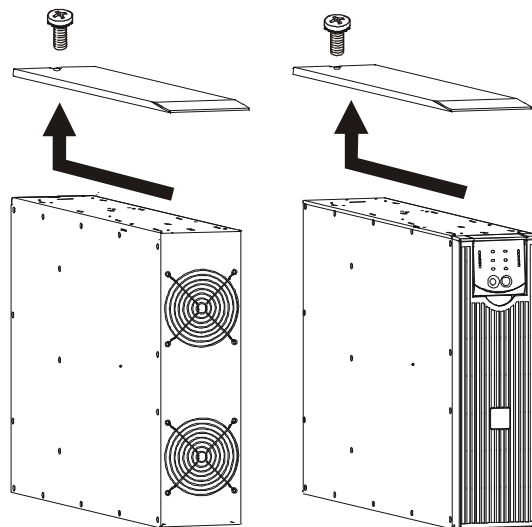


sluo1247a

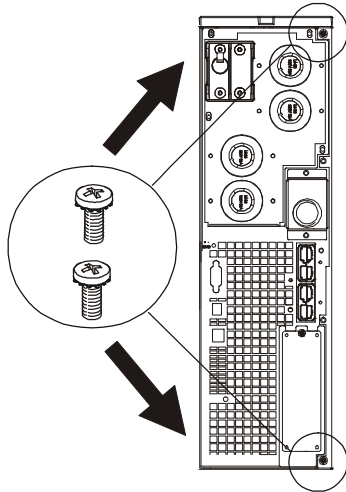
Tower-Transformator an SURT-USV installieren

Befolgen Sie diese Anweisungen, wenn Sie den Transformator mit einer neuen oder bestehenden Smart-UPS RT-USV installieren.

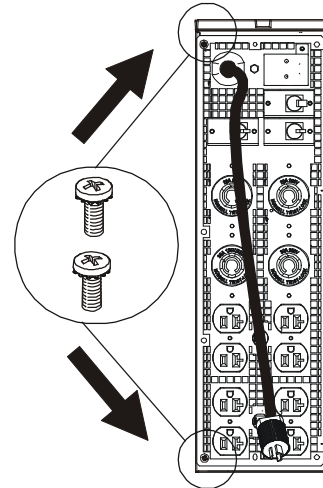
- Der Transformator muss LINKS von der USV installiert werden, wenn er sich GEGENÜBER dem Transformator befindet.
 - Wenn Sie bei der Konfiguration die optionale Umgehungskonsole einschließen, vergewissern Sie sich, dass diese sich LINKS vom Transformator befinden, wenn sie GEGENÜBER der USV liegen. Anweisungen zur Installation finden Sie im Handbuch für die Umgehungskonsole.
 - Befestigen Sie den Transformator mithilfe der mitgelieferten Verschlussklammern an die USV.
1. Bringen Sie den Transformator an den Installationsort.
 2. Nehmen Sie die Abdeckungen beim Transformator **1** und bei der USV **2** ab, wie auf der Abbildung dargestellt.
 3. Entfernen Sie die 2 Schrauben oben und unten an der USV **3** und am Transformator **4**.
 4. Befestigen Sie den Transformator an der USV.
 - a. Nehmen Sie die 2 Schrauben und die 3 Verschlussklammern aus dem Informationspaket.
 - b. Befestigen Sie die entsprechende Verschlussklammer mit den Schrauben am oberen Teil der Geräte **5**.
 - c. Verwenden Sie die in schritt 3 entfernten Schrauben zur Befestigung der Verschlussklammern **6** oben und unten an den Geräten.
 5. Verwenden Sie die in schritt 2 entfernten Schrauben, um die Abdeckungen an der USV **7** und am Transformator **8** zu befestigen.
 6. Installieren Sie die Transformatorblende **9** an der Vorderseite des Geräts.
 7. Beachten Sie zum Abschließen der Installation "Verbindungs- und Startanweisungen" Seite 11.
- 1** Platzieren Sie den Transformator auf der linken Seite der USV am Installationsort. Nehmen Sie die oberen Abdeckungen von Transformator und USV.



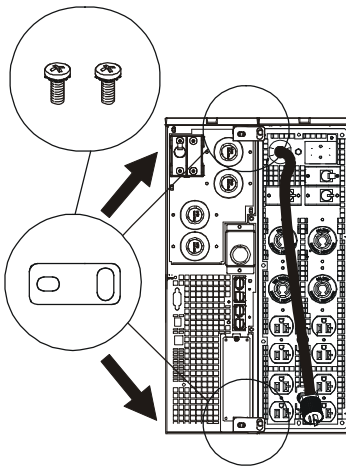
- 2** Entfernen Sie die beiden Schrauben an der Ober- und Unterseite der USV.



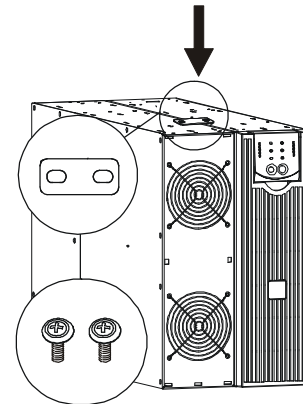
- 3** Entfernen Sie die beiden Schrauben an der Ober- und Unterseite des Transformators.



- 4** Verwenden Sie die in Schritt **2** und **3** entfernten Schrauben, um die Verschlussklammern oben und unten an den Geräten zu befestigen.

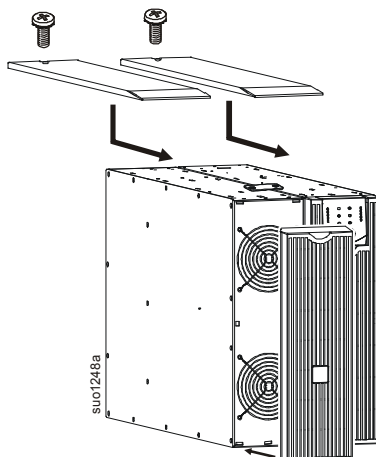


- 5** Installieren Sie die Halterungen an Transformator und USV.



- 7** Installieren Sie die Transformatorblende.

Installieren Sie die oberen Halterungen an Transformator und USV.



Verbindungs- und Startanweisungen

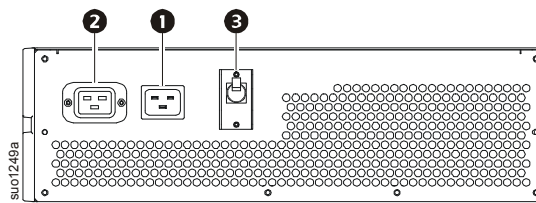
⚠ VORSICHT

STROMSCHLAGEFAHR

- Trennen Sie den Haupteingangsschutzschalter, bevor Sie die USV oder den Transformator oder angeschlossene Geräte installieren oder warten.
- Trennen Sie die internen und externen Batterien, bevor Sie die USV oder angeschlossene Geräte installieren oder warten.
- Die USV enthält interne und externe Batterien, die auch bei Trennung von der Stromversorgung Stromschläge verursachen können.
- USV-Ausgänge mit Festverdrahtung und Steckdosen können über externe oder automatische Steuerung jederzeit mit Strom versorgt werden.
- Trennen Sie vor jeglichen Wartungsarbeiten die Geräte von der USV.
- Verwenden Sie die USV nicht als sichere Trennvorrichtung.

Bei Nichtbeachtung dieser Anweisungen kann es zu kleinen oder mittleren Verletzungen kommen.

Modell SURT001



1. Schließen Sie den Anschluss des Transformators (C20) ❶ an die Anschlussstelle des Geräts an.
2. Schließen Sie die USV mithilfe des mitgelieferten Jumperkabels an den Anschluss des Transformators (C19) ❷ an.
3. Stellen Sie sicher, dass der Eingangsschutzschalter ❸ AN ist.

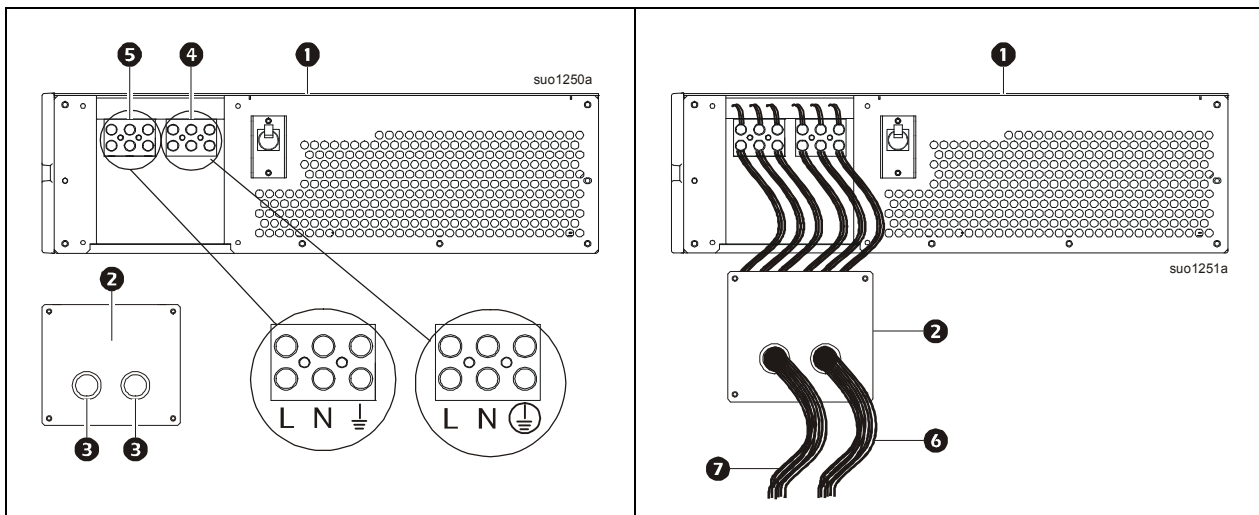
⚠ VORSICHT

STROMSCHLAGEFAHR

- Halten Sie sich an die einschlägigen Elektrovorschriften.
- Die Verdrahtung muss von einem qualifizierten Elektriker durchgeführt werden.
- Überprüfen Sie, ob alle (Haupt-) Abzweigleitungen abgeschaltet und ausgesteckt sind, bevor Sie Kabel installieren oder Verbindungen herstellen.
- Verwenden Sie 10 AWG Kabel.

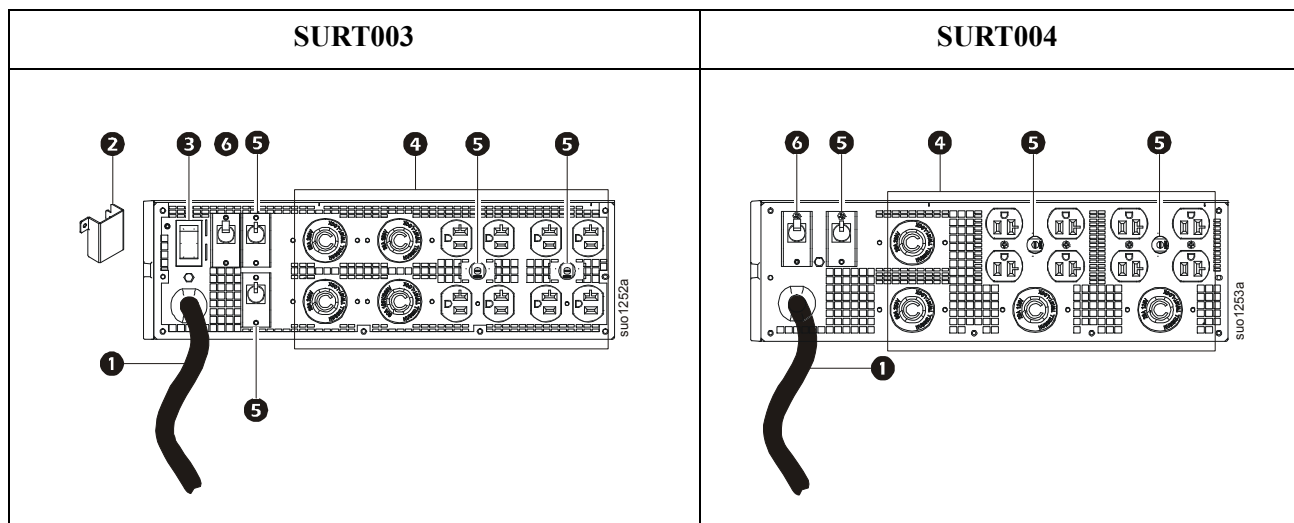
Bei Nichtbeachtung dieser Anweisungen kann es zu kleinen oder mittleren Verletzungen kommen.

1. Schalten Sie den Sicherheitsschalter des Geräts AUS.
2. Schalten Sie die USV aus.
3. Stellen Sie sicher, dass der Sicherungsschalter am Eingang des Transformators **1** AUSgeschaltet ist.
4. Entfernen Sie die Kabelabdeckung **2**, um auf den Anschlussblock zuzugreifen.
5. Entfernen Sie die kreisförmigen Ausstanzungen **3**.
6. Suchen Sie die Ein- **4** und Ausgangs- **5** Anschlüsse des Transformators.
 - a. Der Sicherungsschalter ist mit den Eingangsanschlüssen des Transformators fest verdrahtet.
 - b. Die USV ist mit den Ausgangsanschlüssen des Transformators fest verdrahtet. Weitere Informationen hierzu finden Sie im USV-Handbuch.
7. Führen Sie die Eingangskabel (des Geräts) **6** und die Ausgangskabel (der USV) **7** durch die Kabelabdeckung des Transformators **2**.
 - a. Schließen Sie die Eingangskabel (am Gerät) an die Eingangsanschlüsse an.
 - b. Schließen Sie die Ausgangskabel (an der USV) an die Ausgangsanschlüsse an.
Für den Transformator ist ein 230 V AC Einphasen-Eingang mit einer Nennleistung des Abweisschalters von mindestens 25 Ampere erforderlich.
 - c. Überprüfen Sie die Verbindungen.
 - d. Befestigen Sie die Kabelabdeckung mithilfe der mitgelieferten Schrauben am Transformator.
8. Schalten Sie den Sicherungsschalter des Geräts EIN.
9. Schalten Sie den Eingangsschutzschalter der Transformator ein **1**.
10. Die USV einschalten.



Modelle SURT003 und SURT004

1. Stellen Sie sicher, dass das Transformator-Eingangskabel **1** ausgesteckt ist.
2. Bei Modell SURT003:
 - a. Nehmen Sie die Abdeckung des Netzanschlusschalters ab **2**.
 - b. Stellen Sie den Eingangsspannungsschalter so ein **3**, dass er einer Stromspannung von 208 bzw. 240 VAC entspricht. Siehe die Tabelle auf Seite 4.
 - c. Wird das 240 V-Gerät verwendet, so programmieren Sie den USV-Ausgang auf 240 V. Siehe USV-Benutzerhandbuch.
 - d. Installieren Sie die Abdeckung des Netzanschlusschalters **2**.
3. Schließen Sie das entsprechende Lastgerät an den PDU-Stromanschluss **4** des Transformators an.
4. Stecken Sie das Transformator-Eingangskabel **1** in den entsprechenden PDU-Stecker auf der Rückseite der USV ein.
5. Vergewissern Sie sich, dass die Ausgangs- Sicherungsschalter **5** EINGeschaltet sind.
6. Stellen Sie sicher, dass der Eingangsschutzschalter **6** AN ist.



Installation des Turms in ein Gestell

In diesem Abschnitt wird beschrieben, wie ein Turm-Transformator in ein 48 cm hohes Gestell eingebaut wird.

- Der Transformator muss im Gestell direkt über der USV installiert werden.
 - Schließt die Konfiguration die optionale Umgehungskonsole ein, so vergewissern Sie sich, dass diese im Gestell über dem Transformator eingebaut wird. Anweisungen zur Installation finden Sie im Handbuch für die Umgehungskonsole.
1. Bauen Sie den Transformator im Gestell direkt über der USV ein. Informationen hierzu finden Sie im *Handbuch zur Installation des Smart-UPS RT-Turms in ein Gestell* sowie im optionalen Transformator-Schienensatz.
 2. Schauen Sie unter „VModell SURT002,“ mit Beginn auf Seite 7 nach, um die Installation zu beenden.

Transport

1. Alle angeschlossenen Geräte müssen abgeschaltet und getrennt werden.
2. Trennen Sie das Gerät von der Stromversorgung.
3. Trennen Sie alle internen und externen Batterien (falls vorhanden).
4. Folgen Sie den Versandanweisungen unter *Service* in diesem Handbuch.

Service

Falls die USV gewartet oder repariert werden muss, schicken Sie sie nicht an den Händler zurück. Befolgen Sie diese Schritte:

1. Lesen Sie im Handbuch die Erklärungen im Kapitel *Problemlösung*, um gelegentlich auftretende Probleme allgemeiner Natur selbst beheben zu können.
2. Wenn das Problem weiterhin besteht, wenden Sie sich bitte über die Website von APC by Schneider Electric unter **www.apc.com** an unseren Kundendienst.
 - a. Notieren Sie sich die Modellnummer, die Seriennummer und das Kaufdatum. Die Modell- und die Seriennummern befinden sich auf der Rückseite des Geräts und können bei einigen Modellen LC-Display angezeigt werden.
 - b. Wenden Sie sich an den Kundendienst. Ein Techniker wird versuchen, das Problem telefonisch zu klären. Ist dies nicht möglich, wird der Techniker Ihnen eine Warenrücknahmenummer (RMA-Nr.) zuweisen.
 - c. Wenn die Garantie noch besteht, wird die Reparatur kostenlos durchgeführt.
 - d. Die Service-Verfahren und Rücksendebestimmungen können von Land zu Land unterschiedlich sein. Bitte informieren Sie sich auf der APC by Schneider Electric-Website **www.apc.com** über den für Ihr Land vorgesehenen Ablauf.
3. Verpacken Sie die Einheit sorgfältig, um Transportschäden zu vermeiden. Verwenden Sie keine Styroporchips als Verpackungshilfsmittel.
Transportschäden sind nicht von der Garantie abgedeckt.
Hinweis: Vor dem Transport immer Batteriemodule in einer USV oder externen Batterie-Einheit trennen.
Die getrennten internen Batterien können in der USV oder Batterie-Einheit verbleiben.
4. Vermerken Sie die RMA-Nr., die Sie vom Kundendienst erhalten haben, auf der Verpackung.
5. Senden Sie die Einheit als versichertes und freigemachtes Paket an die Adresse, die Sie vom Kundendienst erhalten haben.

Beschränkte Werksgarantie

Schneider Electric IT Corporation (SEIT) gewährleistet, dass dieses Produkt für die Dauer von zwei (2) Jahren ab Kaufdatum frei von Material- und Fertigungsfehlern ist, außer in Indien, wo die Garantiezeit für Batteriemodule ein Jahr beträgt. Die Verpflichtung von SEIT gemäß dieser Garantie ist auf die Reparatur oder den Ersatz (Entscheidung trifft SEIT) jeglicher defekter Produkte begrenzt. Die Reparatur oder der Austausch eines fehlerhaften Produkts oder Teils verlängert nicht den ursprünglichen Garantiezeitraum.

Diese Garantie gilt nur für den ursprünglichen Käufer, der das Produkt vorschriftsmäßig innerhalb von zehn Tagen nach dem Kauf registriert haben muss. Die Produktregistrierung kann online unter warranty.apc.com vorgenommen werden.

SEIT haftet nicht gemäß der Garantie, wenn hauseigene Prüfungen und Untersuchungen ergeben haben, dass der vermeintliche Produktschaden nicht existiert beziehungsweise durch Missbrauch, Fahrlässigkeit, unsachgemäße Installation oder Prüfungen von Endverbrauchern oder Dritten bzw. durch eine Verwendung entgegen den Empfehlungen oder Spezifikationen von SEIT verursacht wurde. Darüber hinaus haftet SEIT nicht für Schäden infolge von: 1) nicht autorisierten Reparatur- oder Umbauversuchen an dem Produkt, 2) falschen oder inadäquaten elektrischen Spannungen oder Verbindungen, 3) nicht vorschriftsmäßigen Betriebsbedingungen vor Ort, 4) höherer Gewalt, 5) ungenügendem Schutz vor Witterungseinflüssen oder 6) Diebstahl. Keinesfalls haftet SEIT im Rahmen dieser Garantie für Produkte, bei denen die Seriennummer verändert, unkenntlich gemacht oder entfernt wurde.

ES BESTEHEN ÜBER DIE VORSTEHEND GENANNTEN BESTIMMUNGEN HINAUS KEINE ANDEREN GARANTIEEN AUSDRÜCKLICHER, STILLSCHWEIGENDER, GESETZLICHER ODER SONSTIGER NATUR FÜR IRGENDWELCHE PRODUKTE, DIE AUFGRUND ODER IN VERBINDUNG MIT DIESER VEREINBARUNG VERKAUFT, GEWARTET ODER BEREITGESTELLT WURDEN.

SEIT LEHNT ALLE STILLSCHWEIGENDEN GARANTIEEN HINSICHTLICH DER MARKTGÄNGIGKEIT UND EIGNUNG FÜR EINEN BESTIMMTEN ZWECK AB.

AUSDRÜCKLICHE GARANTIEEN VON SEIT KÖNNEN IM ZUSAMMENHANG MIT DER ERTEILUNG VON TECHNISCHEN ODER ANDEREN RATSCHLÄGEN ODER DIENSTLEISTUNGEN DURCH SEIT BEZÜGLICH DER PRODUKTE NICHT ERWEITERT, VERRINGERT ODER BEEINTRÄCHTIGT WERDEN. WEITERHIN ENTSTEHEN DIESBEZÜGLICH KEINE AUFLAGEN ODER LEISTUNGSVERPFLICHTUNGEN.

DIE OBEN BESCHRIEBENEN GARANTIEEN UND GEWÄHRLEISTUNGSANSPRÜCHE SIND EXKLUSIV UND GELTEN ANSTELLE ALLER ANDEREN GARANTIEEN UND GEWÄHRLEISTUNGSANSPRÜCHE. DIE OBEN GENANNTEN GARANTIEEN BEGRÜNDEN DIE EINZIGE LEISTUNGSVERPFLICHTUNG VON SEIT UND STELLEN IHRE EINZIGEN RECHTSMITTEL IM FALLE VON GARANTIEVERLETZUNGEN DAR. DIE GARANTIEEN VON SEIT GELTEN NUR FÜR DEN URSPRÜNGLICHEN KÄUFER UND KÖNNEN NICHT AUF DRITTE ÜBERTRAGEN WERDEN.

IN KEINEM FALL HAFTEN SEIT, SEINE VERANTWORTLICHEN, DIREKTOREN, TOCHTERUNTERNEHMEN ODER ANGESTELLTEN FÜR IRGENDWELCHE INDIREKTEN, SPEZIELLEN, IN DER FOLGE ENTSTANDENEN ODER STRAFRECHTLICH RELEVANTEN SCHÄDEN, DIE AUS DER VERWENDUNG, WARTUNG ODER INSTALLATION DER PRODUKTE ENTSTEHEN. DIES GILT UNABHÄNGIG DAVON, OB SOLCHE SCHÄDEN AUS EINEM VERTRAG ODER AUS UNERLAUBTER HANDLUNG RESULTIEREN, OB MIT ODER OHNE VERSCHULDEN, FAHRLÄSSIGKEIT ODER KAUSALHAFTUNG, UND ZWAR AUCH DANN NICHT, WENN SEIT ZUVOR AUF DIE MÖGLICHKEIT SOLCHER SCHÄDEN AUFMERKSAM GEMACHT WURDE. SEIT HAFTET INSBESONDERE NICHT FÜR ENTSTANDENE KOSTEN IRGENDWELCHER ART, Z. B. ENTGANGENE GEWINNE ODER EINKÜNFTE (OB AUF DIREKTEM ODER INDIREKTEM WEGE), VERLUST VON GERÄTEN, VERLUST DER NUTZUNGSMÖGLICHKEIT EINES GERÄTS, VERLUST VON SOFTWARE ODER DATEN, ERSATZKOSTEN, ANSPRÜCHE DRITTER ODER ANDERE KOSTEN.

NICHTS IN DIESER EINGESCHRÄNKTEN GARANTIE IST DAHINGEHEND AUSZULEGEN, DASS SEIT EINEN AUSSCHLUSS ODER EINE EINSCHRÄNKUNG SEINER HAFTUNG BEI TOD ODER VERLETZUNG INFOLGE SEINER EIGENEN FAHRLÄSSIGKEIT ODER ARGLISTIGER FALSCHDARSTELLUNG ANSTREBT – IN DEM MASS, IN DEM DIES NACH GELTENDEM RECHT NICHT AUSGESCHLOSSEN ODER EINGESCHRÄNKT WERDEN KANN.

Bevor unter die Garantie fallende Reparaturleistungen in Anspruch genommen werden können, muss beim Kundendienst eine Warenrücknahmenummer (Returned Material Authorization; RMA) angefordert werden. Garantieansprüche können im weltweiten Kundendienst-Netzwerk von SEIT über die Supportseiten auf der Website von APC by Schneider Electric unter: www.apc.com verfügbar. Wählen Sie aus dem Dropdown-Menü das entsprechende Land aus. Öffnen Sie die Registerkarte „Support“ oben auf der Webseite, um Kontaktinformationen für den Kundendienst in Ihrer Region zu erhalten. Produkte müssen als vom Absender bezahlte Sendung zurückgeschickt werden und eine kurze Beschreibung des aufgetretenen Problems sowie einen Nachweis von Ort und Datum des Kaufs enthalten.

APC by Schneider Electric Weltweiter Kundendienst

APC by Schneider Electric bietet für dieses und für andere Produkte kostenlosen Kundendienst. Dazu bestehen folgende Möglichkeiten:

- Über die Website von APC by Schneider Electric – hier finden Sie entsprechende Dokumente in der APC by Schneider Electric-Knowledgebase und können Anfragen einreichen.
 - **www.apc.com** (Unternehmenszentrale)
Auf der lokalisierten APC by Schneider Electric-Website des gewünschten Landes können Sie Informationen zur Kundenunterstützung in der entsprechenden Sprache abrufen.
 - **www.apc.com/support/**
Weltweiter Kundendienst über Abfragen der APC by Schneider Electric Knowledge Base sowie mittels eSupport.
- Sie können ein Kundendienstzentrum von APC by Schneider Electric telefonisch oder per E-Mail kontaktieren.
 - Lokale, länderspezifische Zentren: kontaktinformationen finden Sie unter **www.apc.com/support/contact**.
 - Informationen dazu, wie Sie den lokalen Kundendienst kontaktieren können, erhalten Sie von dem APC by Schneider Electric-Repräsentanten oder Fachhändler, bei dem Sie das APC by Schneider Electric-Produkt erworben haben.

© 2017 APC by Schneider Electric. APC, das APC-Logo und Smart-UPS sind Eigentum von Schneider Electric Industries S.A.S. oder ihren angegliederter Unternehmen. Alle anderen Marken sind Eigentum ihrer jeweiligen Inhaber.