



  
STAIRVILLE

WGF-2000 Water  
Ground Fog 2000  
nebelmaschine

Musikhaus Thomann  
Thomann GmbH  
Hans-Thomann-Straße 1  
96138 Burgebrach  
Deutschland  
Telefon: +49 (0) 9546 9223-0  
E-Mail: [info@thomann.de](mailto:info@thomann.de)  
Internet: [www.thomann.de](http://www.thomann.de)

19.06.2020, ID: 419333 (V3)

# Inhaltsverzeichnis

<b>1</b>	<b>Allgemeine Hinweise</b> .....	<b>5</b>
	1.1 Weitere Informationen.....	6
	1.2 Darstellungsmittel.....	7
	1.3 Symbole und Signalwörter.....	7
<b>2</b>	<b>Sicherheitshinweise</b> .....	<b>11</b>
<b>3</b>	<b>Leistungsmerkmale</b> .....	<b>20</b>
<b>4</b>	<b>Installation</b> .....	<b>21</b>
<b>5</b>	<b>Anschlüsse und Bedienelemente</b> .....	<b>22</b>
<b>6</b>	<b>Bedienung</b> .....	<b>27</b>
	6.1 Geräteeinstellungen.....	32
	6.2 DMX-Betrieb.....	33
<b>7</b>	<b>Technische Daten</b> .....	<b>35</b>
<b>8</b>	<b>Fehlerbehebung</b> .....	<b>36</b>
<b>9</b>	<b>Reinigung</b> .....	<b>39</b>

**10 Umweltschutz..... 41**

# 1 Allgemeine Hinweise

Diese Bedienungsanleitung enthält wichtige Hinweise zum sicheren Betrieb des Geräts. Lesen und befolgen Sie die angegebenen Sicherheitshinweise und Anweisungen. Bewahren Sie die Anleitung zum späteren Nachschlagen auf. Sorgen Sie dafür, dass sie allen Personen zur Verfügung steht, die das Gerät verwenden. Sollten Sie das Gerät verkaufen, achten Sie bitte darauf, dass der Käufer diese Anleitung erhält.

Unsere Produkte und Bedienungsanleitungen unterliegen einem Prozess der kontinuierlichen Weiterentwicklung. Daher bleiben Änderungen vorbehalten. Bitte informieren Sie sich in der aktuellsten Version dieser Bedienungsanleitung, die für Sie unter [www.thomann.de](http://www.thomann.de) bereitliegt.

## 1.1 Weitere Informationen

Auf unserer Homepage ([www.thomann.de](http://www.thomann.de)) finden Sie viele weitere Informationen und Details zu den folgenden Punkten:

Download	Diese Bedienungsanleitung steht Ihnen auch als PDF-Datei zum Download zur Verfügung.
Stichwortsuche	Nutzen Sie in der elektronischen Version die Suchfunktion, um die für Sie interessanten Themen schnell zu finden.
Online-Ratgeber	Unsere Online-Ratgeber informieren Sie ausführlich über technische Grundlagen und Fachbegriffe.
Persönliche Beratung	Zur persönlichen Beratung wenden Sie sich bitte an unsere Fach-Hotline.
Service	Sollten Sie Probleme mit dem Gerät haben, steht Ihnen der Kundenservice gerne zur Verfügung.

## 1.2 Darstellungsmittel

In dieser Bedienungsanleitung werden die folgenden Darstellungsmittel verwendet:

### Beschriftungen

Die Beschriftungen für Anschlüsse und Bedienelemente sind durch eckige Klammern und Kursivdruck gekennzeichnet.

**Beispiele:** Regler [*VOLUME*], Taste [*Mono*].

### Anzeigen

Am Gerät angezeigte Texte und Werte sind durch Anführungszeichen und Kursivdruck markiert.

**Beispiele:** „*24ch*“, „*OFF*“.


## 1.3 Symbole und Signalwörter

In diesem Abschnitt finden Sie eine Übersicht über die Bedeutung der Symbole und Signalwörter, die in dieser Bedienungsanleitung verwendet werden.

Signalwort	Bedeutung
<b>GEFAHR!</b>	Diese Kombination aus Symbol und Signalwort weist auf eine unmittelbar gefährliche Situation hin, die zum Tod oder zu schweren Verletzungen führt, wenn sie nicht gemieden wird.
<b>WARNUNG!</b>	Diese Kombination aus Symbol und Signalwort weist auf eine möglicherweise gefährliche Situation hin, die zum Tod oder zu schweren Verletzungen führen kann, wenn sie nicht gemieden wird.
<b>VORSICHT!</b>	Diese Kombination aus Symbol und Signalwort weist auf eine möglicherweise gefährliche Situation hin, die zu geringfügigen oder leichten Verletzungen führen kann, wenn sie nicht gemieden wird.
<b>HINWEIS!</b>	Diese Kombination aus Symbol und Signalwort weist auf eine möglicherweise gefährliche Situation hin, die zu Sach- und Umweltschäden führen kann, wenn sie nicht gemieden wird.



Warnzeichen	Art der Gefahr
	Warnung vor gefährlicher elektrischer Spannung.
	Warnung vor feuergefährlichen Stoffen.
	Warnung vor heißer Oberfläche.
	Warnung vor Rutschgefahr.
	Warnung vor gesundheitsschädlichen oder reizenden Stoffen.

Warnzeichen	Art der Gefahr
	Warnung vor einer Gefahrenstelle.

## 2 Sicherheitshinweise

### **Bestimmungsgemäßer Gebrauch**

Dieses Gerät ist zum Erzeugen von künstlichem Nebel durch Verdampfen des eingefüllten Nebelfluids in Verbindung mit Wasser bestimmt. Verwenden Sie das Gerät ausschließlich wie in dieser Bedienungsanleitung beschrieben. Jede andere Verwendung sowie die Verwendung unter anderen Betriebsbedingungen gelten als nicht bestimmungsgemäß und können zu Personen- oder Sachschäden führen. Für Schäden, die aus nicht bestimmungsgemäßem Gebrauch entstehen, wird keine Haftung übernommen.

Das Gerät darf nur von Personen benutzt werden, die über ausreichende physische, sensorische und geistige Fähigkeiten sowie über entsprechendes Wissen und Erfahrung verfügen. Andere Personen dürfen das Gerät nur benutzen, wenn sie von einer für ihre Sicherheit zuständigen Person beaufsichtigt oder angeleitet werden.

## Sicherheit



### **GEFAHR!**

#### **Gefahren für Kinder**

Sorgen Sie dafür, dass Kunststoffhüllen, Verpackungen, etc. ordnungsgemäß entsorgt werden und sich nicht in der Reichweite von Babys und Kleinkindern befinden. Erstickungsgefahr!

Achten Sie darauf, dass Kinder keine Kleinteile vom Gerät (z.B. Bedienknöpfe o.ä.) lösen. Sie könnten die Teile verschlucken und daran ersticken!

Lassen Sie Kinder nicht unbeaufsichtigt elektrische Geräte benutzen.



**GEFAHR!**

**Elektrischer Schlag durch hohe Spannungen im Geräteinneren**

Im Inneren des Geräts befinden sich Teile, die unter hoher elektrischer Spannung stehen.

Entfernen Sie niemals Abdeckungen. Im Geräteinneren befinden sich keine vom Benutzer zu wartenden Teile.

Verwenden Sie das Gerät nicht, wenn Abdeckungen, Schutzvorrichtungen oder optische Komponenten fehlen oder beschädigt sind.



**GEFAHR!**

**Elektrischer Schlag durch Kurzschluss**

Verwenden Sie immer ein ordnungsgemäß isoliertes dreiadriges Netzkabel mit einem Schutzkontaktstecker. Nehmen Sie am Netzkabel und am Netzstecker keine Veränderungen vor. Bei Nichtbeachtung kann es zu einem elektrischen Schlag kommen und es besteht Brand- und Lebensgefahr. Falls Sie sich unsicher sind, wenden Sie sich an einen autorisierten Elektriker.



**WARNUNG!**

**Verbrennungsgefahr durch brennbare Flüssigkeiten**

Die Verwendung brennbarer Flüssigkeiten in diesem Gerät kann zu schweren Verbrennungen und zu Sachschäden führen.

Verwenden Sie ausschließlich die zugelassenen Nebelfluide. Füllen Sie keinesfalls brennbare Flüssigkeiten in den Behälter des Geräts.



**WARNUNG!**

**Verbrennungsgefahr**

Der erzeugte Nebel ist an der Nebeldüse heiß und kann Verbrennungen verursachen. Gelegentlich können sich heiße Fluidtropfen von der Düse lösen.

Der Abstand von Personen und Objekten zur Nebeldüse muss mindestens 50 cm betragen.

Berühren Sie die Nebeldüse während und kurz nach dem Betrieb nicht. Sie wird sehr heiß und kann auch mehrere Stunden nach dem Ausschalten des Geräts Verbrennungen verursachen.



**WARNUNG!**

**Rutschgefahr durch Kondenswasser**

Herabtropfendes Kondenswasser kann im Bereich rund um das Gerät zu Rutschgefahr führen.

Prüfen Sie regelmäßig, ob Böden ohne Rutschgefahr betreten werden können und entfernen Sie nötigenfalls das Kondenswasser.



**WARNUNG!**

**Gesundheitsgefahr beim Umgang mit Nebelfluid**

Nebelfluid enthält Glykole, die den Vorschriften für Nahrungsmittel entsprechen. Beim Verschlucken von Fluid besteht dennoch ein Gesundheitsrisiko.

Führen Sie kein Erbrechen herbei. Suchen Sie sofort einen Arzt auf. Bewahren Sie Nebelfluid sicher auf. Spülen Sie die Augen bei Kontakt mit Nebelfluid gründlich mit Wasser.



**VORSICHT!**

**Mögliche Atemprobleme**

Das Gerät kann nur mit den zugelassenen Nebelfluiden sicher verwendet werden. Bei Verwendung anderer Fluide können giftige Gase entstehen. Ersatzansprüche für Schäden, die durch den Gebrauch nicht freigegebener Fluide entstehen, sind ausgeschlossen.

Erzeugen Sie in abgeschlossenen oder schlecht belüfteten Bereichen keinen Nebel.

Setzen Sie Personen mit Gesundheitsproblemen (z.B. allergisch bedingte Atembeschwerden, Asthma) keinem künstlichen Nebel aus.



**HINWEIS!**

**Brandgefahr**

Decken Sie das Gerät oder die Lüftungsschlitze niemals ab. Montieren Sie das Gerät nicht direkt neben einer Wärmequelle. Halten Sie das Gerät von offenem Feuer fern.





**HINWEIS!**

**Betriebsbedingungen**

Das Gerät ist für die Benutzung in Innenräumen ausgelegt. Um Beschädigungen zu vermeiden, setzen Sie das Gerät niemals Flüssigkeiten oder Feuchtigkeit aus. Vermeiden Sie direkte Sonneneinstrahlung, starken Schmutz und starke Vibrationen.



**HINWEIS!**

**Stromversorgung**

Bevor Sie das Gerät anschließen, überprüfen Sie, ob die Spannungsangabe auf dem Gerät mit Ihrem örtlichen Stromversorgungsnetz übereinstimmt und ob die Netzsteckdose über einen Fehlerstromschutzschalter (FI) abgesichert ist. Nichtbeachtung kann zu einem Schaden am Gerät und zu Verletzungen des Benutzers führen.

Wenn Gewitter aufziehen oder wenn Sie das Gerät längere Zeit nicht benutzen wollen, trennen Sie es vom Netz, um die Gefahr eines elektrischen Schlags oder eines Brands zu verringern.



### **HINWEIS!**

#### **Mögliche Fleckenbildung**

Der enthaltene Weichmacher in den Gummifüßen dieses Produkts kann unter Umständen mit der Beschichtung Ihres Parkett-, Linoleum-, Laminat- oder PVC-Bodens reagieren und nach einiger Zeit dunkle Schatten hinterlassen, die sich nicht wieder entfernen lassen.

Bitte bringen Sie die Gummifüße im Zweifelsfall nicht in direkten Kontakt mit Ihrem Boden und benutzen Sie Filzschoner oder einen Teppich als Unterlage.

### **Grundsätzliche Hinweise zum sicheren Betrieb von Nebelmaschinen und Dunsterzeugern**

Das Gerät wurde für den Einsatz in der professionellen Veranstaltungstechnik konstruiert und arbeitet bei sachgemäßer Anwendung sicher. Beachten Sie folgende Hinweise:

- Befolgen Sie alle Warnhinweise in dieser Bedienungsanleitung.
- Lassen Sie das Gerät nie unbeaufsichtigt laufen.
- Das Gerät ist nicht für den Einsatz in Privathaushalten oder als Kinderspielzeug geeignet.
- Stellen Sie das Gerät auf eine stabile, feuerfeste Unterlage, die mindestens doppelt so groß ist wie das Gerät.
- Halten Sie einen Sicherheitsabstand von 1 m zu brennbaren Materialien ein.

- Das Gerät ist nicht für hängende Montage geeignet (den sogenannten „Flugbetrieb“).
- Achten Sie während des Betriebs darauf, dass die Sichtweite im Raum nicht unter etwa 2 m sinkt, damit sich alle Personen im Raum noch sicher orientieren können.
- Der vom Gerät erzeugte Dunst bzw. Nebel kann zum Auslösen von Rauchmeldern führen.

### 3 Leistungsmerkmale

Diese Nebelmaschine ist für den Einsatz in Clubs, Bars, Diskotheken und auf Bühnen geeignet.

Besondere Eigenschaften des Geräts:

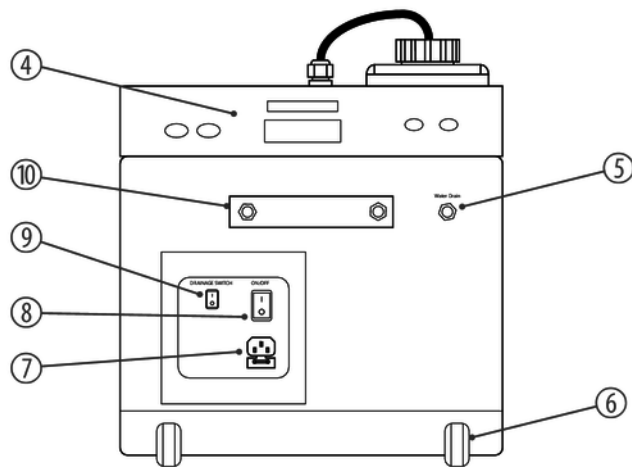
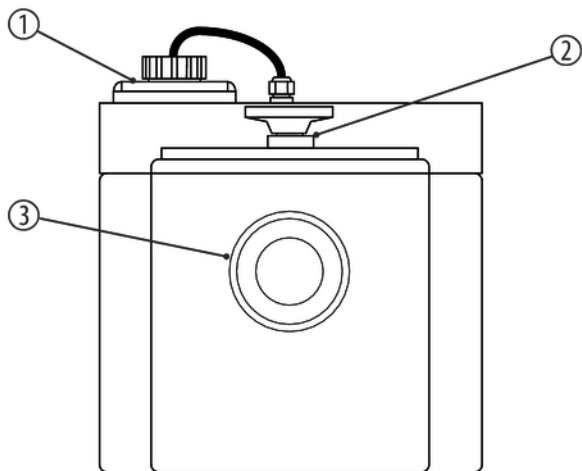
- wasserbasierte Bodennebelmaschine
- Ansteuerung über DMX (drei Kanäle) sowie über Tasten und Display am Gerät
- Betrieb mit Wasser und Nebelfluid
- Tankvolumen Nebelfluid: 1,2 Liter
- Tankvolumen Wasser: 8 Liter
- Nebelmenge und Gebläsestärke regulierbar
- bis zu einer Stunde kontinuierlicher Ausstoß

## 4 Installation

Packen Sie das Gerät aus und überprüfen Sie es sorgfältig auf Schäden, bevor Sie es verwenden. Bewahren Sie die Verpackung auf. Um das Gerät bei Transport und Lagerung optimal vor Erschütterungen, Staub und Feuchtigkeit zu schützen, benutzen Sie die Originalverpackung oder eigene, besonders dafür geeignete Transport- bzw. Lagerungsverpackungen.

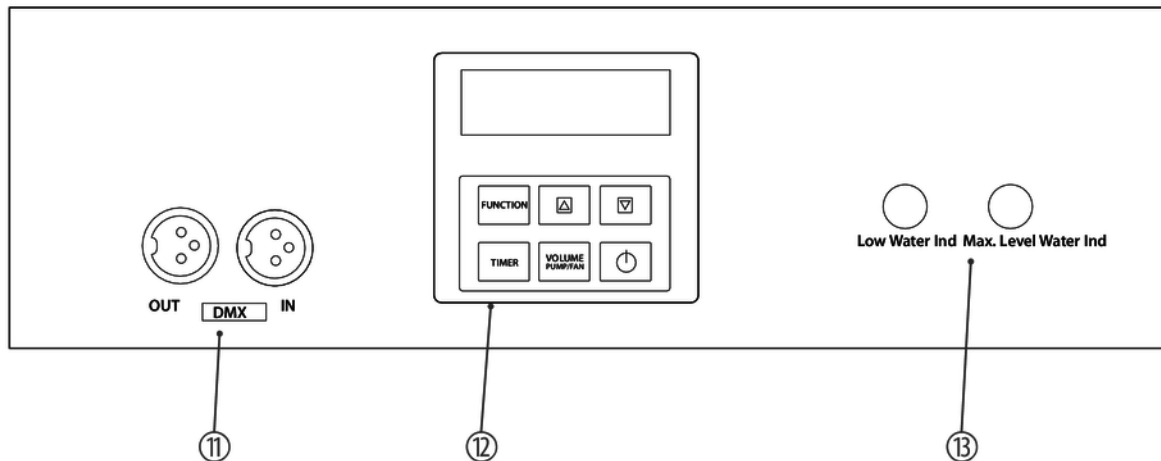
Stellen Sie das Gerät auf eine stabile, feuerfeste Unterlage, die mindestens doppelt so groß ist wie das Gerät. Das Gerät benötigt 20 cm Freiraum an den Seiten und darüber. Das Gerät sollte waagrecht installiert werden, Abweichungen von höchstens 15° sind zulässig.

## 5 Anschlüsse und Bedienelemente



1	Fluidtank (Füllstandsanzeige seitlich)
2	Wassertank
3	Nebeldüse
4	Bedienfeld
5	<i>[Water Drain]</i> Ventil zur vollständigen Entleerung des Geräts, beispielsweise vor einem Transport.
6	Transportrollen
7	Kaltgeräteeinbaustecker mit Sicherungshalter für die Stromversorgung. Sollte die Sicherung durchgebrannt sein, trennen Sie das Gerät von der Spannungsversorgung und ersetzen Sie die Sicherung durch eine neue Sicherung gleichen Typs.
8	<i>[ON/OFF]</i> Hauptschalter zum Ein- und Ausschalten des Geräts.
9	<i>[DRAINAGE SWITCH]</i> Ein-/Ausschalter für die Wasserpumpe.
10	Tragegriff

## Bedienfeld





- |    |   |
|----|---|
| 11 | <p><i>[DMX IN]</i><br/>DMX-Eingang zur Ansteuerung des Geräts per DMX.</p> <p><i>[DMX OUT]</i><br/>DMX-Ausgang zur Anbindung weiterer DMX-Geräte in einem DMX-Universum.</p>  |
| 12 | <p>LC-Display und Funktionstasten</p> <p><i>[FUNCTION]</i><br/>Taste zum Auswählen der Betriebsart und der verschiedenen Einstellparameter.</p> <p>▲<br/>Erhöht den angezeigten Wert um eins und wählt Menüpunkte an.</p> <p>▼<br/>Verringert den angezeigten Wert um eins und wählt Menüpunkte an.</p> <p><i>[TIMER]</i><br/>Taste zum zeitgesteuerten Auslösen des Nebelstoßes mit den zuvor getroffenen Einstellungen.</p> |

	<p><i>[VOLUME - PUMP/FAN]</i></p> <p>Taste zum manuellen Auslösen des Nebelstoßes mit den zuvor getroffenen Einstellungen.</p>
	<p>⊕</p> <p>Taste zum Verlassen des geöffneten Menüs und zum Abschalten des Nebelstoßes im manuellen bzw. zeitgesteuerten Betrieb.</p>
13	<p>Füllstandsanzeige Wasser</p> <p><i>[Low Water Ind.]</i></p> <p>Diese LED leuchtet rot, wenn der Füllstand im Wasserbehälter auf unter fünf Liter absinkt. Auf dem Display erscheint gleichzeitig der Hinweis „<i>Beware: No Water!</i>“. Befüllen Sie den Wasserbehälter, bis die LED erlischt.</p> <p>Sollte die LED auch bei ausreichendem Füllstand weiter leuchten, schalten Sie das Gerät aus und wieder ein.</p> <p><i>[Max. Water Level Ind.]</i></p> <p>Diese LED leuchtet grün, wenn der maximale Füllstand des Wasserbehälters beim Nachfüllen erreicht ist.</p>

## 6 Bedienung

### Gerät befüllen

**HINWEIS!****Mögliche Schäden durch nicht geeignetes Nebelfluid**

Nicht vom Hersteller zugelassene Nebelfluidе können das Gerät dauerhaft beschädigen.

Verwenden Sie ausschließlich die unter [www.thomann.de](http://www.thomann.de) angegebenen Nebelfluidе und beachten Sie deren Gebrauchsanweisung.

**HINWEIS!****Mögliche Schäden durch kalkhaltiges oder verunreinigtes Wasser**

Zu hartes oder verunreinigtes Wasser kann zu schweren Schäden am Gerät führen.

Verwenden Sie sehr weiches, besser destilliertes Wasser.

Stellen Sie zunächst sicher, dass das Gerät ausgeschaltet ist.

Öffnen Sie den Schraubverschluss am Nebelfluidbehälter und füllen Sie das Nebelfluid ein. Achten Sie dabei darauf, dass kein Nebelfluid verschüttet wird oder in das Gerät läuft. Am einfachsten ist es, wenn Sie dazu einen Trichter benutzen. Der Behälter für Nebelfluid fasst 1,2 Liter.

Öffnen Sie den Schraubverschluss am Wasserbehälter und füllen Sie sauberes Wasser ein. Achten Sie dabei darauf, dass kein Wasser verschüttet wird oder in das Gerät läuft. Am einfachsten ist es, wenn Sie dazu einen Trichter benutzen. Der Behälter für Wasser fasst 8 Liter.

Schrauben Sie die Verschlüsse der beiden Behälter wieder fest zu.

### **Betrieb**

Bei Betrieb mit leeren Wasser- und Flüssigkeitsbehältern kann es zu einer Überhitzung und einer dauerhaften Beschädigung der Pumpe kommen. Achten Sie beim Betrieb immer darauf, dass ausreichend Nebelfluid und Wasser in den Flüssigkeitsbehältern ist, um einen Leerlauf zu vermeiden.

## Gerät einschalten



### HINWEIS!

#### Brandgefahr

Betreiben Sie das Gerät nicht unbeaufsichtigt.

Verbinden Sie das Gerät mit dem Stromnetz und schalten Sie es mit dem Hauptschalter ein. Nach dem Einschalten zeigt das Display die aktuelle Softwareversion im Format „*version Vx.x*“ an.

Während des Aufheizvorgangs (drei bis vier Minuten) zeigt das Display den Status von „*0%*“ bis „*100%*“ an. Sobald die notwendige Betriebstemperatur erreicht ist (Anzeige „*100%*“), erscheint auf dem Display die Meldung „*Machine Ready*“. Das Gerät ist betriebsbereit.

Wählen Sie die gewünschte Betriebsart.

### Auswahl der Betriebsart

Drücken Sie *[FUNCTION]*. Das Display zeigt „*Effect Option*“. Wählen Sie nun mit ▲ bzw. ▼ die gewünschte Betriebsart aus:

- Wählen Sie für den Betrieb mit Nebelfluid die Option „*Effect Option: Heavy Mode*“.  
In dieser Betriebsart erzeugt das Gerät Nebel auf Basis von Wasser und Nebelfluid. Sowohl das Ausstoßvolumen als auch die Ausstoßweite können angepasst werden. Wir empfehlen diese Betriebsart für eine lange Lebensdauer des Geräts.
- Wählen Sie für den Betrieb mit Wasser die Option „*Effect Option: Light Mode*“.  
In dieser Betriebsart erzeugt das Gerät Nebel auf Basis von Wasser. Nur die Ausstoßweite kann angepasst werden. Diese Betriebsart wird nicht empfohlen.

Legen Sie die übrigen Geräteeinstellungen fest und starten Sie den Betrieb manuell bzw. über einen angeschlossenen DMX-Controller.

**Gerät außer Betrieb nehmen**

Schalten Sie das Gerät erst dann mit dem Hauptschalter aus, wenn kein Nebelausstoß mehr erfolgt. Transportieren Sie das Gerät erst, wenn es vollständig abgekühlt ist. Um zu vermeiden, dass Wasser oder Nebelfluid beim Transport ausläuft, sollten Sie das Gerät nur mit leeren Flüssigkeitsbehältern transportieren.

**HINWEIS!****Mögliche Schimmelbildung durch Lagerung mit Restfeuchtigkeit**

Im Gerät verbleibende Restfeuchtigkeit kann zu Schimmelbildung führen.

Vermeiden Sie Schimmelbildung, indem Sie den Wasserbehälter nach mehrmaliger Benutzung und vor der Lagerung vollständig entleeren, reinigen und trocknen. Sorgen Sie für eine Durchlüftung des Geräts.

Im Drainage-System des Geräts noch vorhandenes Wasser läuft zurück in den Wasserbehälter. Überprüfen Sie das Gerät während der Lagerung regelmäßig auf Verunreinigungen und Nässe.

## 6.1 Geräteeinstellungen

### Wartezeit zwischen Nebelstößen

Drücken Sie so oft *[FUNCTION]*, bis das Display „*Wait Time Set Mode: xxS*“ anzeigt. Legen Sie nun mit ▲ bzw. ▼ die Wartezeit zwischen zwei Nebelstößen in einem Bereich von 1 ... 600 Sekunden fest.

### Ausstoßzeit

Drücken Sie so oft *[FUNCTION]*, bis das Display „*Start Time Set Mode: xxS*“ anzeigt. Legen Sie nun mit ▲ bzw. ▼ die Ausstoßzeit pro Nebelstoß in einem Bereich von 1 ... 600 Sekunden fest.

### Nebelmenge

Diese Einstellung ist nur relevant, wenn das Gerät in der Betriebsart Heavy Mode (Betrieb mit Nebelfluid) arbeitet.

Drücken Sie so oft *[FUNCTION]*, bis das Display „*Timer Smoke Volume Out: xxx%”*“ anzeigt. Legen Sie nun mit ▲ bzw. ▼ die Nebelmenge pro Nebelstoß in einem Bereich von 1 ... 100 % fest.

### Gebläsestärke

Drücken Sie so oft *[FUNCTION]*, bis das Display „*Fan Adjusting Volume: xxx%”*“ anzeigt. Legen Sie nun mit ▲ bzw. ▼ die Gebläsestärke in einem Bereich von 1 ... 100 % fest.



## 6.2 DMX-Betrieb

### DMX-Adresse

Drücken Sie so oft *[FUNCTION]*, bis das Display „*The DMX device address set: xxx*“ anzeigt. Weisen Sie nun mit ▲ bzw. ▼ eine gewünschte DMX-Adresse in einem Bereich von 1 ... 510 (höchste mögliche Adresse im Dreikanalbetrieb) zu.

### DMX-Belegung in der Betriebsart Heavy Mode (Betrieb mit Nebelfluid)

Kanal	Wert	Funktion
1	Einstellung der Nebelmenge	
	0...255	Kein Nebelausstoß (0 %) bis maximaler Nebelausstoß (100 %)
2	Einstellung der Gebläsestärke	
	0...255	Gebläse aus (0 %) bis maximale Gebläsestärke (100 %)
3	0...127	Auswahl der Betriebsart Heavy Mode

## DMX-Belegung in der Betriebsart Light Mode (Betrieb mit Wasser)

Kanal	Wert	Funktion
1	Einstellung der Nebelmenge	
	0...255	Kein Nebelausstoß (0 %) bis maximaler Nebelausstoß (100 %)
2	Einstellung der Gebläsestärke	
	0...255	Gebläse aus (0 %) bis maximale Gebläsestärke (100 %)
3	128...255	Auswahl der Betriebsart Light Mode

## 7 Technische Daten

Nebelleistung	2000 W
Volumen des Wassertanks	8 l
Fassungsvermögen des Fluidtanks	1,2 kg
Aufwärmzeit	ca. 4 min
Versorgungsspannung	230 V ~ 50 Hz
Abmessungen (B × H × T)	345 mm × 360 mm × 785 mm
Sicherung	5 mm × 20 mm, 10 A, 250 V, flink
Gewicht	24 kg
Empfohlene Fluids	Stairville Fast Fog Nebelfluid (Artnr. 209054) Stairville E-M Nebelfluid (Artnr. 121307) Stairville E Spezial Nebelfluid (Artnr. 105454) Stairville E-C Nebelfluid (Artnr. 105455)

## 8 Fehlerbehebung



### **HINWEIS!**

#### **Mögliche Störungen bei der Datenübertragung**

Um einen störungsfreien Betrieb zu gewährleisten, benutzen Sie spezielle DMX-Kabel und keine normalen Mikrofonkabel.

Verbinden Sie den DMX-Eingang oder -Ausgang niemals mit Audiogeräten wie Mischpulten oder Verstärkern.

Nachfolgend sind einige Probleme aufgeführt, die während des Betriebs vorkommen können. Hier finden Sie einige Vorschläge zur einfachen Fehlerbehebung:

<b>Symptom</b>	<b>Abhilfe</b>
Das Gerät funktioniert nicht, kein Nebelausstoß	1. Überprüfen Sie die Netzverbindung und die Hauptsicherung.
	2. Überprüfen Sie, ob der Nebelfluid- und/oder der Wasserbehälter ausreichend befüllt sind.
	3. Überprüfen Sie die Schlauchverbindungen des Nebelfluid- und des Wasserbehälters.
Keine Reaktion auf den DMX-Controller	1. Überprüfen Sie die DMX-Anschlüsse und -Kabel auf korrekte Verbindung
	2. Überprüfen Sie die Adresseneinstellungen und die DMX-Polarität.
	3. Probieren Sie einen anderen DMX-Controller aus.

Symptom	Abhilfe
	4. Prüfen Sie, ob die DMX-Kabel in der Nähe von oder neben Hochspannungskabeln liegen, die Schäden oder Störungen bei einem DMX-Schnittstellenschaltkreis verursachen könnten.
Obwohl der Wasserbehälter ausreichend befüllt ist, leuchtet die Anzeige [ <i>Low Water Ind.</i> ] und im Display erscheint der Hinweis „ <i>Beware: No Water!</i> “.	Schalten Sie das Gerät aus und wieder ein.

Sollten die hier gegebenen Hinweise nicht zum Erfolg führen, wenden Sie sich bitte an unser Service Center. Die Kontaktdaten finden Sie unter [www.thomann.de](http://www.thomann.de).

## 9 Reinigung



### HINWEIS!

#### Mögliche Schäden durch nicht geeignetes Reinigungsmittel

Nicht vom Hersteller zugelassene Reinigungsmittel können das Gerät dauerhaft beschädigen.

Verwenden Sie ausschließlich die unter [www.thomann.de](http://www.thomann.de) angegebenen Nebelmaschinenreiniger und beachten Sie deren Gebrauchsanweisung.

Reinigen Sie das Gerät nach jeweils 30 Betriebsstunden, oder wenn es für längere Zeit nicht in Betrieb war.

### Vorgehensweise

1. ➤ Stellen Sie sicher, dass das Gerät ausgeschaltet, vom Stromnetz getrennt und vollständig abgekühlt ist.
2. ➤ Stellen Sie das Gerät an einem gut belüfteten Ort auf.
3. ➤ Stecken Sie den Ansaugschlauch der Nebelmaschine in die Flasche mit dem Nebelmaschinenreiniger.

4. ▶ Verbinden Sie das Gerät mit dem Stromnetz und schalten Sie es mit dem Hauptschalter ein.
5. ▶ Warten Sie ab, bis die nötige Betriebstemperatur erreicht ist.
6. ▶ Schalten Sie das Gerät auf Dauerbetrieb und lassen Sie das Gerät etwa 20 Sekunden lang Nebel erzeugen.
7. ▶ Stecken Sie den Ansaugschlauch der Nebelmaschine wieder in den Flüssigkeitsbehälter für das Nebelfluid und lassen Sie das Gerät erneut 20 Sekunden lang Nebel erzeugen. Dadurch werden die Leitungen gespült.  
⇒ Die Reinigung ist abgeschlossen.

### Lüftungsgitter

Die Lüftungsgitter des Geräts müssen regelmäßig von Verunreinigungen, wie Staub usw. gereinigt werden. Schalten Sie das Gerät vor der Reinigung aus und trennen Sie netzbetriebene Geräte vom Stromnetz. Verwenden Sie ausschließlich pH-neutrale, lösungsmittelfreie und nicht scheuernde Reinigungsmittel. Wischen Sie das Gerät mit einem nur leicht angefeuchteten fusselfreien Tuch ab.



## 10 Umweltschutz

### Verpackungsmaterial entsorgen



Für die Verpackungen wurden umweltverträgliche Materialien gewählt, die einer normalen Wiederverwertung zugeführt werden können. Sorgen Sie dafür, dass Kunststoffhüllen, Verpackungen, etc. ordnungsgemäß entsorgt werden.

Werfen Sie diese Materialien nicht einfach weg, sondern sorgen Sie dafür, dass sie einer Wiederverwertung zugeführt werden. Beachten Sie die Hinweise und Kennzeichen auf der Verpackung.

### Entsorgen Ihres Altgeräts



Dieses Produkt unterliegt der europäischen Richtlinie über Elektro- und Elektronik-Altgeräte (WEEE-Richtlinie – Waste Electrical and Electronic Equipment) in ihrer jeweils aktuell gültigen Fassung. Entsorgen Sie Ihr Altgerät nicht mit dem normalen Hausmüll.

Entsorgen Sie das Produkt über einen zugelassenen Entsorgungsbetrieb oder über Ihre kommunale Entsorgungseinrichtung. Beachten Sie dabei die in Ihrem Land geltenden Vorschriften. Setzen Sie sich im Zweifelsfall mit Ihrer Entsorgungseinrichtung in Verbindung.





